

**Гарантийный талон**

к накладной № \_\_\_\_\_ от «\_\_»

\_\_\_\_\_ г.

Наименование товара \_\_\_\_\_

№	Артикул	Количество	Примечание

**Гарантийный срок 12 месяцев с даты продажи конечному потребителю.**

Претензии по качеству товара принимаются по адресу: 117418, Российская Федерация, Москва, Нахимовский пр-т, 47, офис 1522  
 Тел.: +7 (495) 775-20-20, факс: 775-20-25  
 E-mail: [info@teremopt.ru](mailto:info@teremopt.ru)

При предъявлении претензий к качеству товара покупатель предоставляет следующие документы:

1. Заявление в произвольной форме с указанием: - название организации или Ф.И.О. покупателя; - фактический адрес покупателя и контактный телефон; - название и адрес организации, производившей монтаж; - адрес установки изделия; - краткое описание дефекта.
2. Документ, подтверждающий покупку изделия (накладная, квитанция);
3. Фотографии неисправного изделия;
4. Акт гидравлического испытания системы, в которой монтировалось изделие;
5. Копия гарантийного талона со всеми заполненными графами.

**С условиями гарантии, правилами установки и эксплуатации ознакомлен:**Покупатель \_\_\_\_\_  
(подпись)Продавец \_\_\_\_\_  
(подпись)Штамп или печать  
торгующей организации

Продукция сертифицирована на соответствие требованиям  
 Технического регламента «О безопасности машин и оборудования»



**STOUT**  
 все складывается

[www.stout.ru](http://www.stout.ru)

**Артикул SVS-0009-0000XX**  
 (без присоединения для манометра)

**Артикул SVS-0010-0000XX**

(с присоединением  
 для манометра)



## Технический паспорт

### Регулируемый редуктор давления

**Назначение изделия**

Редуктор давления - это устройство, предназначенное для снижения и стабилизации входного давления для получения желаемого давления на выходе. Когда выходное давление из распределительной сети водоснабжения бывает слишком высоким и переменным, редуктор давления приводит его к стабильному, в соответствии с его калибровкой. Возможные перепады входного давления не оказывают значительного влияния на величину регулирования выходного давления.

Редукторы давления данной серии являются регулируемые, эта их отличительная особенность позволяет оператору производить калибровку давления на выходе из клапана на нужное значение.

Данные редукторы давления предназначены для гидравлических, отопительных, пневматических систем и систем кондиционирования\*. Они могут использоваться для воды, воздуха\* и других неагрессивных жидкостей. Редукторы давления STOUT отвечают требованиям директивы PED 97/23/CE и освобождены от наличия маркировки CE в соответствии со ст. 3 пар. 3 законодательного Декрета № 93 от 25/02/2000. (\*Согласно директиве PED необходимо, чтобы данное изделие было сертифицировано, как часть оборудования).

**Технические характеристики**

Максимальное входное давление	15 бар
Выходное давление может быть выставлено от	1 до 4 бар
Заводская установка	3 бар
Максимальная рабочая температура	80°C
Минимальный перепад давления	1 бар
Размеры	1/2"-3/4" ISO 228

**Материалы**

Корпус	Никелированная латунь CW617N
Крышка	Нейлон
Заглушка	Нейлон
Внутренний компонент	Латунь CW614N
Мембрана	Латунь CW614N
Прокладки	NBR 70 SH

**Указания по монтажу:** Для обеспечения оптимальной работы и долговечности всей системы, необходимо соблюдать нижеследующие указания по монтажу, местные нормы и общие директивы.

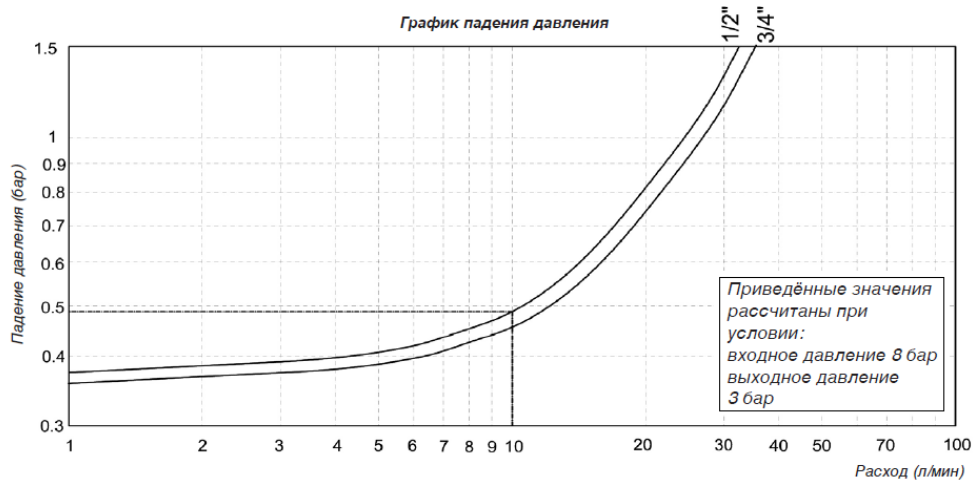
- Место монтажа должно быть хорошо доступным и защищенным от заморозков.
- Рекомендуется установить перед и после редуктора давления 2 запорных вентиля, для облегчения операций по техобслуживанию.
- Для предохранения редуктора давления от избыточного давления в результате возврата, установить обратный клапан сразу же после. - В случае присутствия на выходе из редуктора котла, установить расширительный бак - В целях избежания явления кавитации, сопровождающегося чрезмерным шумом деталей, давление регулировки после деталии должно быть меньше максимального давления перед деталью до 2,5 раза.

Редуктор давления не является устройством безопасности. Рекомендуется установить после редуктора надлежащие предохранительные клапаны.

Примечание: Давление на выходе из редуктора никогда не должно превышать максимально допустимое рабочее давление тех компонентов системы, которые находятся после редуктора, во избежание их

повреждений и плохой работы.

### Указания по эксплуатации и техническому обслуживанию Гидравлические характеристики



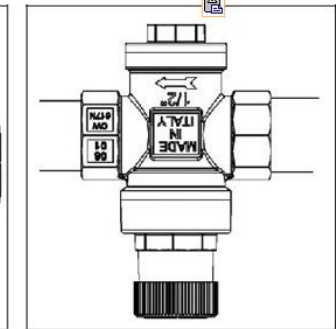
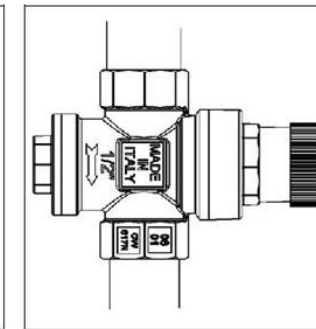
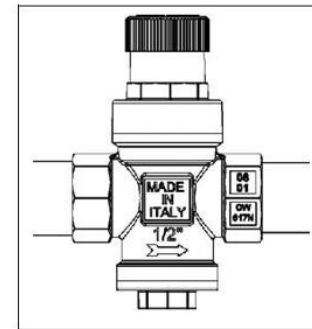
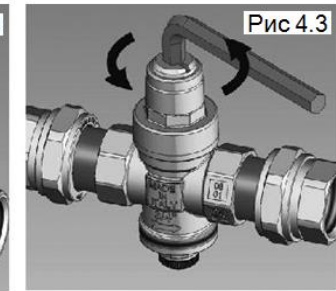
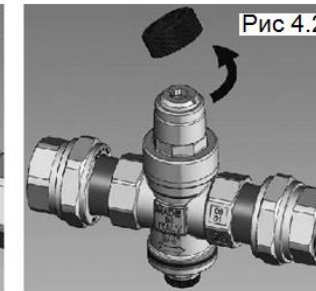
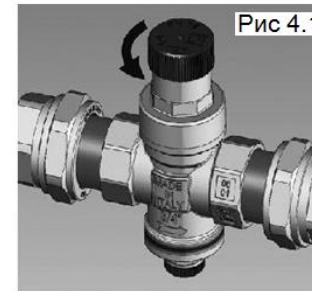
#### Прочтение графика

График потери давления представляет собой потерю давления в зависимости от изменения расхода воды на выходе из системы. В зависимости от требуемого расхода, необходимо произвести правильные расчет параметров системы и размеров самого редуктора (рекомендуется поддерживать скорость потока в трубах от 1 до 2 метров в секунду). ПРИМЕР.

Предположим, был выбран редуктор давления 1/2" с заводской калибровкой  $P_v = 3$  бар, а расход по проекту 10 л/мин. Из графика получаем, что такому расходу соответствует потеря давления 0.49 бар. Если в системе соблюдается расход по проекту, то давление, показываемое манометром на выходе из редуктора, будет уже не  $P_v = 3$  бар, а  $P_v = 3 - 0.49 = 2.51$  бар.

#### Инструкции по монтажу

1. Перед началом монтажа, открыть все сливные краны, чтобы очистить систему от загрязнений, отходов и выпустить воздух.
2. Установить запорные вентили на входе и на выходе для возможного техобслуживания.
3. Для определения правильного направления потока, руководствоваться стрелкой на корпусе.
4. Редуктор давления может устанавливаться как на вертикально расположенных трубах, так и на горизонтальных, в любых положениях.
5. Редуктор поставляется с выходом для подсоединения манометра. Можно отвинтить боковую заглушку, чтобы установить манометр с резьбой 1/4". В данном положении манометр указывает давление на выходе из редуктора давления.
6. Все редукторы давления испытаны и откалиброваны на выходное давление 3 Бар. Тем не менее, можно изменить выходное давление, воздействуя на регулирующее устройство.
7. Финальная калибровка редуктора давления должна производиться при полностью заполненном гидравлическом контуре и перекрытыми выходами. Входное давление должно быть, как минимум, на 1 Бар выше давления калибровки. Процедура для калибровки редуктора давления на давление, отличное от фабричной калибровки: - Закрыть запорный вентиль на выходе; - Отвинтить пластмассовый наконечник (рис. 4.1); - Покрывать при помощи ключа или отвёртки прижим пружины (Рис. 4.2) - повернув по часовой стрелке, выходное давление увеличивается, повернув против часовой стрелки, выходное давление уменьшается; - Выпустить несколько раз воду, для проверки стабильности калибровки; - Произвести возможные корректировки на выключенной системе при температуре окружающей среды; - Снова завинтить нейлоновый наконечник.
8. (Рис. 4.3). 8. Рекомендуется использовать ПТФЭ в качестве герметика в стыках между редукторами давления и водяными трубопроводами.



#### Неполадки, поиск неисправностей

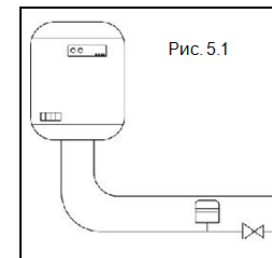
А. Повышение выходного давления из редуктора при наличии котла.

Перегрев воды, связанный с работой котла, приводит к увеличению давления на выходе из редуктора. Если редуктор находится в правильном закрытом положении, то он не позволяет разряжаться этому давлению.

Необходимо установить между редуктором давления и котлом расширительный бак, который компенсирует повышение давления (Рис. 5.1).

Б. Редуктор не поддерживает неизменным значение калибровки.

Даже небольшие загрязнения, которые откладываются на уплотнительной прокладке редуктора, могут привести к образованию небольших трещин, что приводит к увеличению выходного давления. Всегда производить установку фильтра на входе в систему. Производить текущий уход за фильтрами. Всегда очищать систему перед установкой редуктора.



#### Меры безопасности

Мембранный бак должен устанавливаться и обслуживаться персоналом, имеющим соответствующую квалификационную группу по технике безопасности. Монтаж и демонтаж производится при отсутствии давления в трубопроводе.

